

Limax



Bühnen -und Studiobeleuchtung GmbH

Verfolger

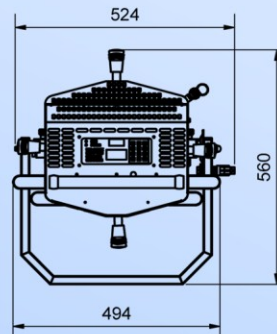
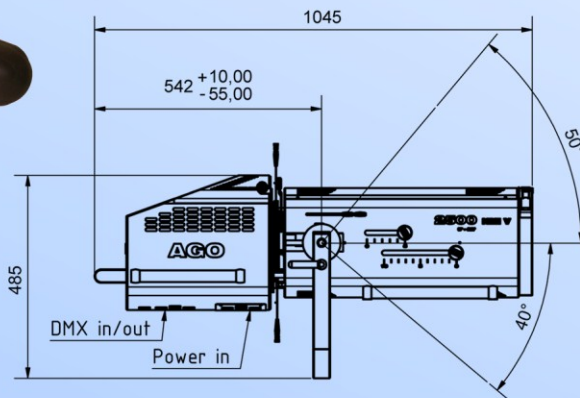
Typ AGO 2500 HMI V 9°-22°



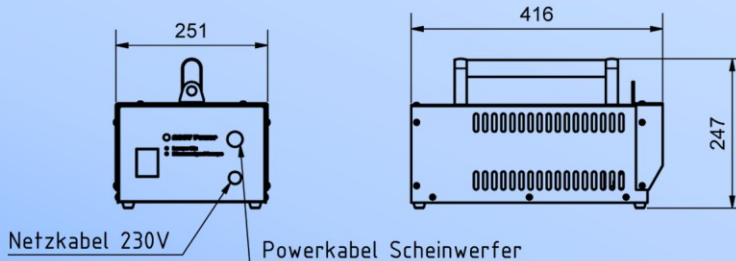
interner Verdunkler
8bit oder 16bit Ansteuerung
elektronische Lampendimmung
Schließzeit veränderbar



DFK-150
Kugellagerter
Drehflansch



optional:
Universalbügel
individuell einstellbar



**flexibles aufsteckbares externes
Handsteuerungsmodul**
mit Schiebepotentiometer zur Verdunklerregelung
und Umschaltung DMX - Handbetrieb
Flash Taster

6 fach Handfarbwechsler



Dipl. -Ing. Jens Adam
Geschäftsführer
Zum Wasserwerk 19
15537 Erkner

Tel.: 03362/58510
Fax: 03362/585118
E-Mail: info@limax-erkner.de
Homepage: www.limax-erkner.de



Der AGO 2500 HMI V ist Teil einer neuen Produktlinie. Einfache Bedienung kombiniert mit hervorragender Lichtqualität im gesamten Zoombereich prägen die Anwenderfreundlichkeit des Produktes. Mechanische Lichtschwächung durch innenliegenden motorischen Verdunkler, Irisblende und 4fach-Schieber mit Gobo-Einschub ermöglichen eine kompakte Anwendung.

Technische Grundausrüstung:

<p>▪ Optik:</p>	<ul style="list-style-type: none"> - Lampe: HMI 2500 W/S kurze Bauform 240.000 lm / t(h) 500 (im Lieferumfang enthalten) - Fassung: SFA 21, - Kondensoroptik - Zoom-Optik 9°- 22° - Innen liegenden 2-fach Filterwechsler bestückt mit Frostfilter und CTO Filter
<p>▪ Innen liegender Verdunkler:</p>	<ul style="list-style-type: none"> - 8 Bit und 16 Bit – Ansteuerung - elektronische Lampendimmung bis 50%
<p>▪ Lampensteuerung:</p>	<ul style="list-style-type: none"> - Start: manuell oder über DMX (Heißzündung)
<p>▪ Externes elektronisches Vorschaltgerät (PVG):</p>	<ul style="list-style-type: none"> - Gewicht: 14 kg - LBH: 410 mm x 245 mm x 250 mm - 2m Schuko Anschlussleitung - 3m Verbindungsleitung (PVG - Scheinwerfer)
<p>▪ Bedienmerkmale:</p>	<ul style="list-style-type: none"> - Aufnahme für Farbwechsler 245 mm x 245 mm - Schieberpaket drehbar mit Projektionseinschub und Irisblende - Einfache DMX-Adressierung mit LED-Adressanzeige - Flexibel aufsteckbares externes Handsteuermodul zur Verdunklerregelung und Umschaltung DMX ⇔ Handbetrieb - Wahlweise Drehpoti oder Schiebepoti - abgestimmte Griffelemente für vielseitigen Einsatz - Farbfolieneinschub 245 mm x 245 mm - 24 V / 1 A / DMX – Bereitstellung für Farbscroller
<p>▪ Maße:</p>	<ul style="list-style-type: none"> - Länge: 1045 mm - Höhe*: 685 mm - Breite: 524 mm - Gewicht: 28 kg
<p>▪ Optionen:</p>	<ul style="list-style-type: none"> - Farbfolienrahmen - Gobo-Halter - Farbscroller - Drehflansch DFK 150 - 6 fach Handfarbwechsler

* bei horizontaler Nullstellung des Scheinwerfers