

# Limax

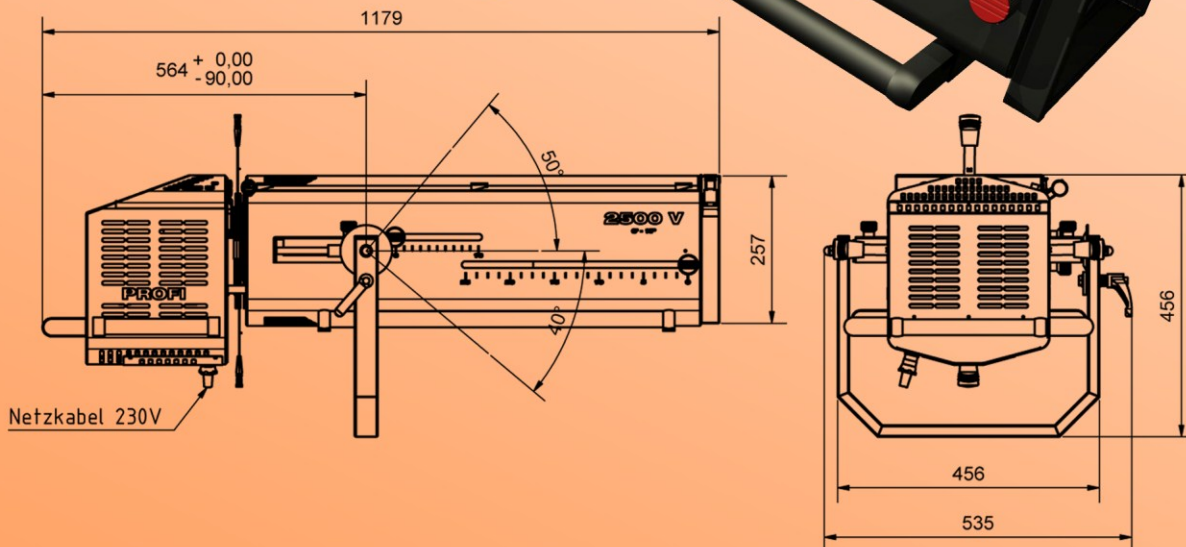
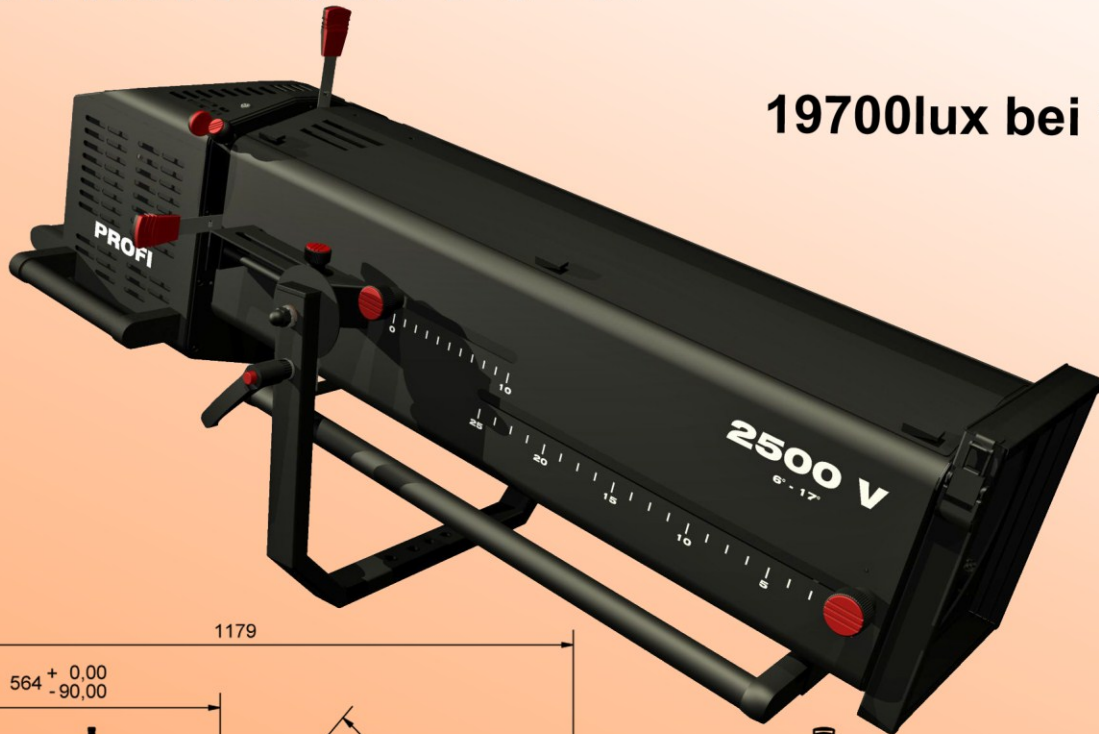


Bühnen -und Studiobeleuchtung GmbH

## Verfolger

## Typ PROFI 2500 V 6°-17°

19700lux bei 10m 6°



DFK-150  
Kugelgelagerter  
Drehflansch



**Optional:**  
**Universalbügel**  
Individuell einstellbar

**6 fach Handfarbwechsler**



Dipl. -Ing. Jens Adam  
Geschäftsführer  
Zum Wasserwerk 19  
15537 Erkner

Tel.: 03362/58510  
Fax: 03362/585118  
E-Mail: info@limax-erkner.de  
Homepage: www.limax-erkner.de



Der Profi 2500 ist Teil einer neuen Produktlinie, die vorrangig auf Grundlage von Anwendererfahrungen entwickelt wurde. Einfache Bedienung kombiniert mit hervorragender Lichtqualität im gesamten Zoombereich prägen die Anwenderfreundlichkeit des Produktes. Irisblende und drehbare 4fach-Schieberebene mit Gobo-Einschub ermöglichen eine kompakte Anwendung.

**Technische Grundausstattung:**

<p>▪ <b>Optik:</b></p>	<ul style="list-style-type: none"> <li>- Lampe: Halogenlampe 2500W 65.000lm / 400t(h)</li> <li>- Fassung: G22</li> <li>- Kondensoroptik mit Aluminium Spiegel</li> <li>- Zoom- Optik: 6°-17°</li> </ul>	<p style="text-align: center;"><b>Fotometrie:</b></p> <table border="1" style="margin-left: auto; margin-right: auto;"> <thead> <tr> <th rowspan="2">Distanz</th> <th colspan="2">Öffnungswinkel</th> </tr> <tr> <th>∠ 6°</th> <th>∠ 17°</th> </tr> </thead> <tbody> <tr> <td>10 m</td> <td>19.700 lx</td> <td>3800 lx</td> </tr> <tr> <td>15 m</td> <td>7.700 lx</td> <td>1800 lx</td> </tr> <tr> <td>20 m</td> <td>4200 lx</td> <td>1000 lx</td> </tr> </tbody> </table>	Distanz	Öffnungswinkel		∠ 6°	∠ 17°	10 m	19.700 lx	3800 lx	15 m	7.700 lx	1800 lx	20 m	4200 lx	1000 lx
Distanz	Öffnungswinkel															
	∠ 6°	∠ 17°														
10 m	19.700 lx	3800 lx														
15 m	7.700 lx	1800 lx														
20 m	4200 lx	1000 lx														
<p>▪ <b>Bedienmerkmale:</b></p>	<ul style="list-style-type: none"> <li>- Aufnahme für Farbwechsler 245mm x 245mm</li> <li>- Schieberpaket drehbar mit Projektionseinschub und Irisblender</li> <li>- abgestimmte Griffelemente für vielseitigen Einsatz</li> <li>- Farbfolieneinschub 245mm x 245mm</li> <li>- Anschlussleitung: 2m mit Schukostecker</li> </ul>															
<p>▪ <b>Kühlung:</b></p>	<ul style="list-style-type: none"> <li>- Aktivkühlung mit gleitgelagerter, vibrationsgedämpften Lüfter</li> </ul>															
<p>▪ <b>Maße:</b></p>	<ul style="list-style-type: none"> <li>- Länge: 1179mm</li> <li>- Höhe*: 456mm</li> <li>- Breite: 535mm</li> <li>- Gewicht: 26kg</li> </ul>															
<p>▪ <b>Optionen:</b></p>	<ul style="list-style-type: none"> <li>- Farbfolienrahmen</li> <li>- Gobo-Halter</li> <li>- Farbscroller</li> <li>- 6 fach Handfarbwechsler</li> </ul>															

\* bei horizontaler Nullstellung des Scheinwerfers